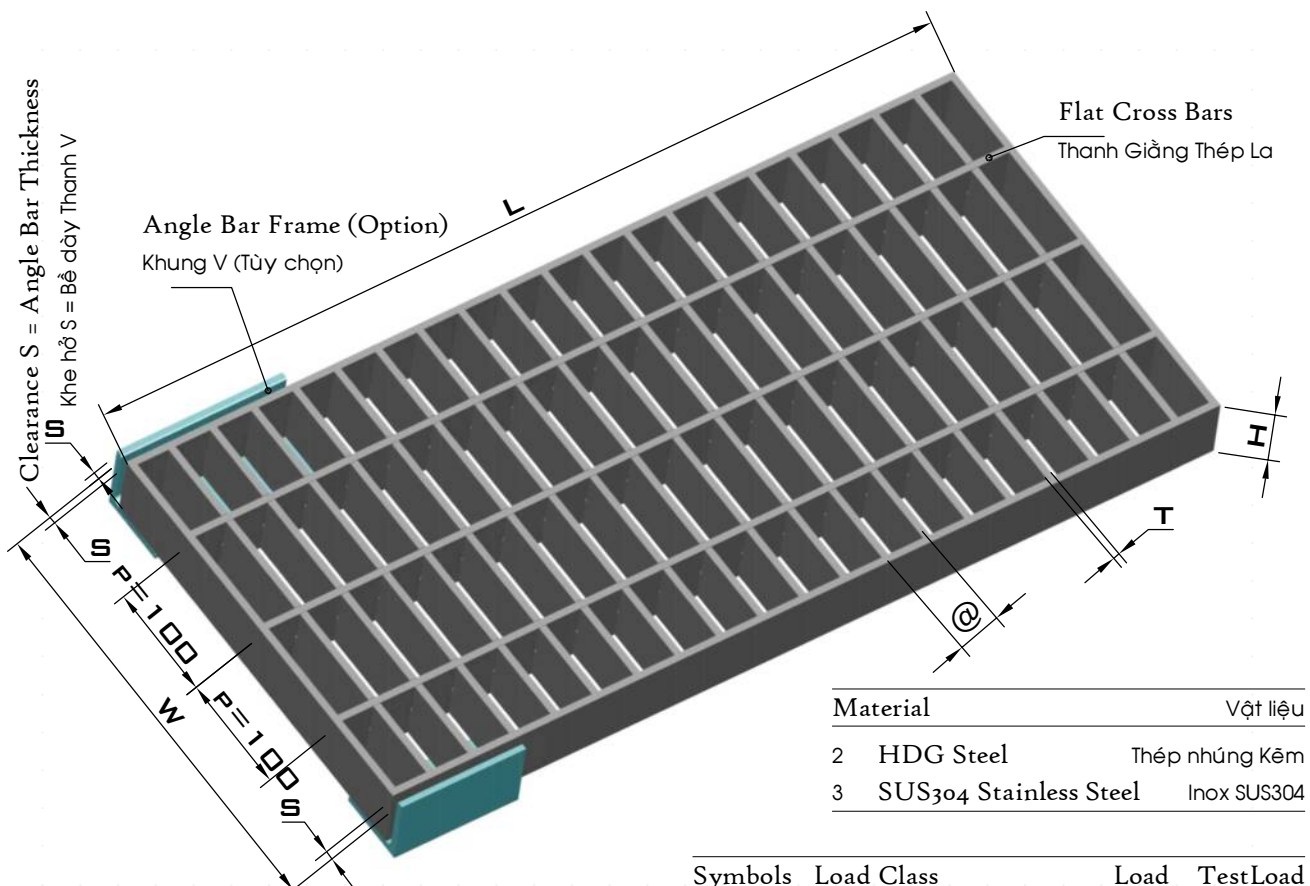


Kiểu GF Model

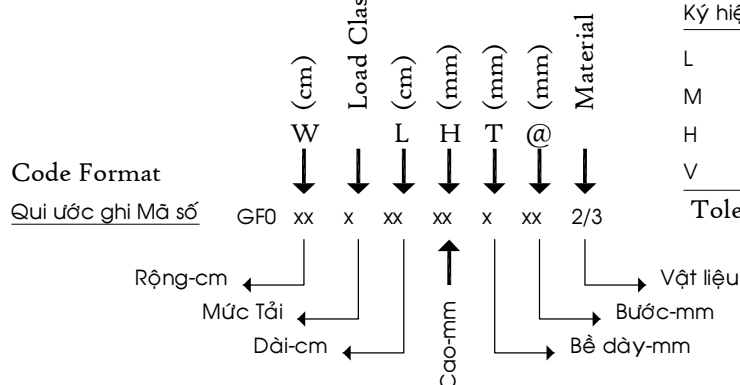


Material	Vật liệu
2 HDG Steel	Thép nhúng Kẽm
3 SUS304 Stainless Steel	Inox SUS304

Symbols	Load Class	Load	Test Load	
Ký hiệu	Mức Tải	Tải trọng	Thử tải	
L	Light	Nhẹ	1.5 T	5.0 T
M	Medium	Trung bình	5.0 T	12.5 T
H	Heavy	Nặng	6.5 T	25.0 T
V	Very Heavy	Rất Nặng	11.0 T	40.0 T

Tolerance: ±3%

Dung sai: ±3%



Example: GF0 30 M 60 45 4 30 2

for Medium Duty Grate 30cm Wide x 60cm Long x 45mm High,
 made by HDG Steel Flat Bar 4mm Thick and Pitch of 30mm

Ví dụ: GF0 30 M 60 45 4 30 2

là Mã số của Vĩ mương Rộng 30cm, Dài 60cm, Cao 45mm

bằng Thép nhúng kẽm nóng dày 4mm, Bước 30mm, chịu Tải Trung bình

Common Sizes

Kích thước thông dụng

w	=	20/24/30/40	cm
L	=	60/80	cm
H	=	45/36	mm
T	=	3/4/5	mm
@	=	30/40	mm
		V50x50x5/V40x40x4	mm